

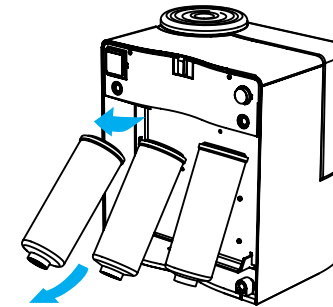
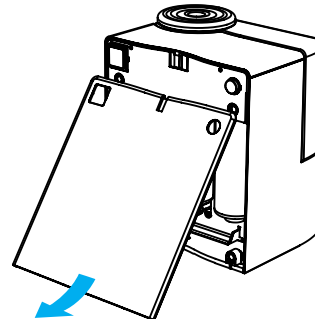
Anleitung zum Filterwechsel:

Der Vor- und Nachfilterwechsel kann von dem Kunden selbst durchgeführt werden. Für den Fall, dass Sie den Wechsel nicht selber durchführen wollen, wenden Sie sich bitte an den **aqua living**[®]-Kundendienst.

Achten Sie bitte darauf, dass der Wassertank voll ist, bevor Sie die Filter wechseln, d.h. dass mind. 3 Stunden vor dem Filterwechsel kein Wasser entnommen worden ist!

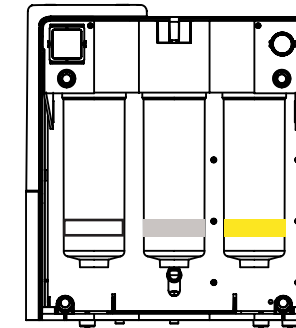
Der Filterwechsel wird wie folgt durchgeführt:

1. Wasserzufuhr komplett abstellen (am Eckventil unter der Spüle).
2. Netzstecker herausziehen.
3. Die Frontblende vom Gerät lösen.



4. Alle 3 Filter von links nach rechts der Reihe nach herausdrehen und nach unten abziehen.

5. Setzen Sie die neuen Filter in der vorgegebenen Reihenfolge ein.



6. Lassen Sie nun den Wassertank leer laufen, indem Sie den Entnahmehahn öffnen, bis kein Wasser mehr kommt.

7. Schließen Sie das Tankventil und lassen Sie den Entnahmehahn offen.

8. Stecken Sie den Netzstecker wieder in die Steckdose.

9. Halten Sie die Refresh-Taste solange gedrückt, (ca. 5 sec.) bis auf dem Display die Anzeige „REF“ erscheint.

10. Öffnen Sie die Wasserzufuhr wieder (Eckventil unter der Spüle) und überprüfen Sie alles auf Dichtigkeit.

11. Setzen Sie die Frontblende wieder ein.

12. Warten Sie, bis Wasser aus dem Entnahmehahn läuft. Dies kann bis zu 20 Minuten dauern. Wenn Wasser aus dem Entnahmehahn läuft, lassen Sie es ca. 10 Minuten laufen.

13. Öffnen Sie nun das Tankventil und schließen Sie den Entnahmehahn. Das Gerät füllt nun den Wassertank mit dem Umkehrosmosewasser. Nach ca. 1 bis 2 Stunden ist der Wassertank voll.

14. Wenn der Wassertank voll ist, entleeren Sie ihn bitte vollständig durch Öffnen des Entnahmehahns.

15. Befüllen Sie den Wassertank erneut.

Das Gerät ist nun wieder betriebsbereit.